

Adaptor de temperatura TIP TxIsoBlock, TxIsoRail

Specification

Descriere

- adaptor universal
- pentru montare în cutie de conexiuni TIP B: TxIsoBlock
- pentru montare pe șină de 35mm DIN: TxIsoRail
- intrare/ieșire izolate galvanic
- configurare ușoară cu software TxConfig (Optiuni)
- reglare compensare senzor

Intrare

Termorezistență: Pt100 3 – fire
 Termocuplu: J, K, T, N, E, R, S, B
 tensiune: $-0 \div 50\text{mV}$; ($0 \div 10\text{V}$ numai pentru TxIsoRail)*
 curent:** $-0 \div 20\text{mA}$; $4 \div 20\text{mA}$ numai pentru TxIsoRail**

| Intrare | Domeniu | Min. span |
|------------|--------------------------------|---------------------|
| Pt100 | $-200 \div 530^\circ\text{C}$ | 40°C |
| J | $-100 \div 760^\circ\text{C}$ | 100°C |
| K | $-150 \div 1370^\circ\text{C}$ | 100°C |
| T | $-160 \div 400^\circ\text{C}$ | 100°C |
| N | $-270 \div 1300^\circ\text{C}$ | 400°C |
| E | $-90 \div 720^\circ\text{C}$ | 100°C |
| R | $-50 \div 1760^\circ\text{C}$ | 400°C |
| S | $-50 \div 1760^\circ\text{C}$ | 400°C |
| B | $500 \div 1820^\circ\text{C}$ | 400°C |
| tensiune | $0 \div 50\text{mV}$ | 5mV |
| tensiune * | $0 \div 10\text{V}$ | 1V |
| curent ** | $0 \div 20\text{mA}$ | 2mA |
| curent ** | $4 \div 20\text{mA}$ | 2mA |

Ieșire

$4 \div 20\text{mA}$

Precizie

0,2% la capăt de scară pentru Pt100 și mV
 0,3% la capăt de scară pentru termocuple
 deriva cu temperatura 0,003% pentru span/°C

Timp de răspuns

100 ms

Izolare galvanică

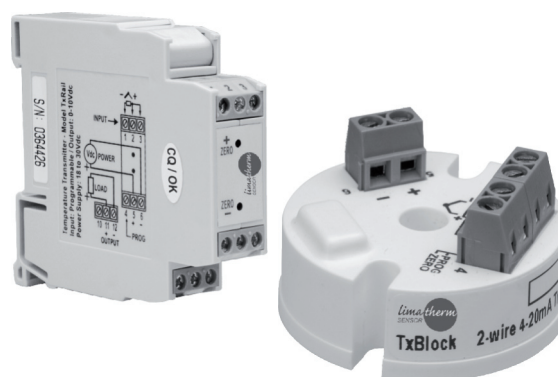
1500V intrare/ieșire

Rezistența max. a cablului

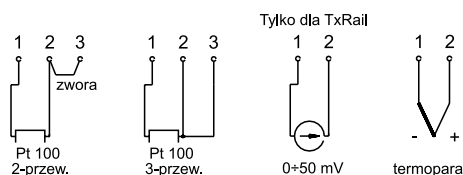
11Ω pe cablu

Terminal pentru cablu

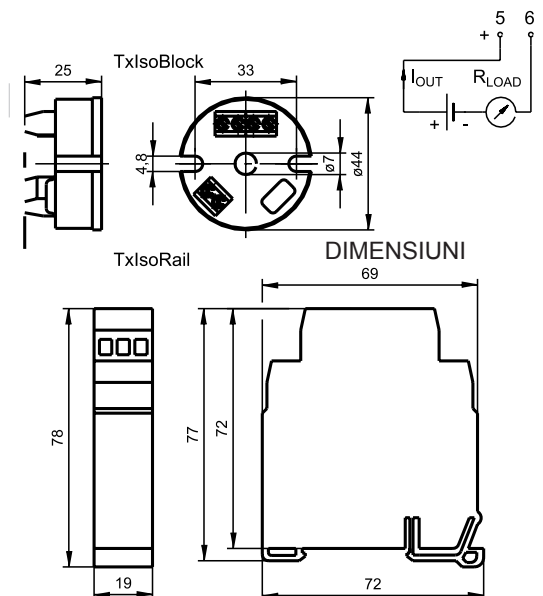
< 2,5mm²



Intrare CONEXIUNI



Ieșire CONEXIUNI



Alimentare

$15 \div 30\text{ V DC}$

Condiții de lucru mediu ambiant :

temperatura $-40 \div +85^\circ\text{C}$
 umiditatea până la 95%RH

Cod pentru comandă

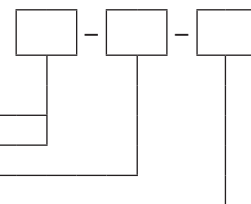
Adaptor de temperatura:

Montaj în cutia de borne: **TxIsoBlock**

Montaj pe șină **DIN**: **TxIsoRail**

Temperatura span/Intrare TIP: **în conformitate cu cererea**

Kit montaj pentru șină DIN de 35mm pentru TxBlock: **A**



Exemplu comanda: TxIsoBlock-0-1000°C/S